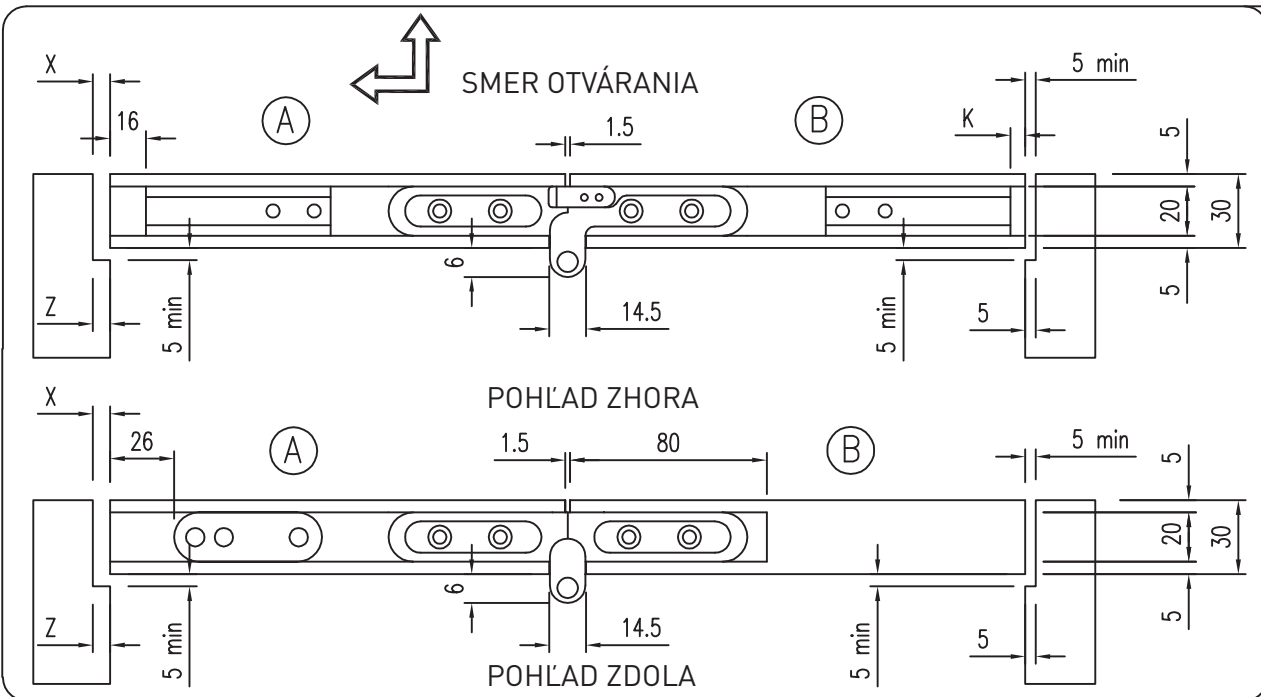
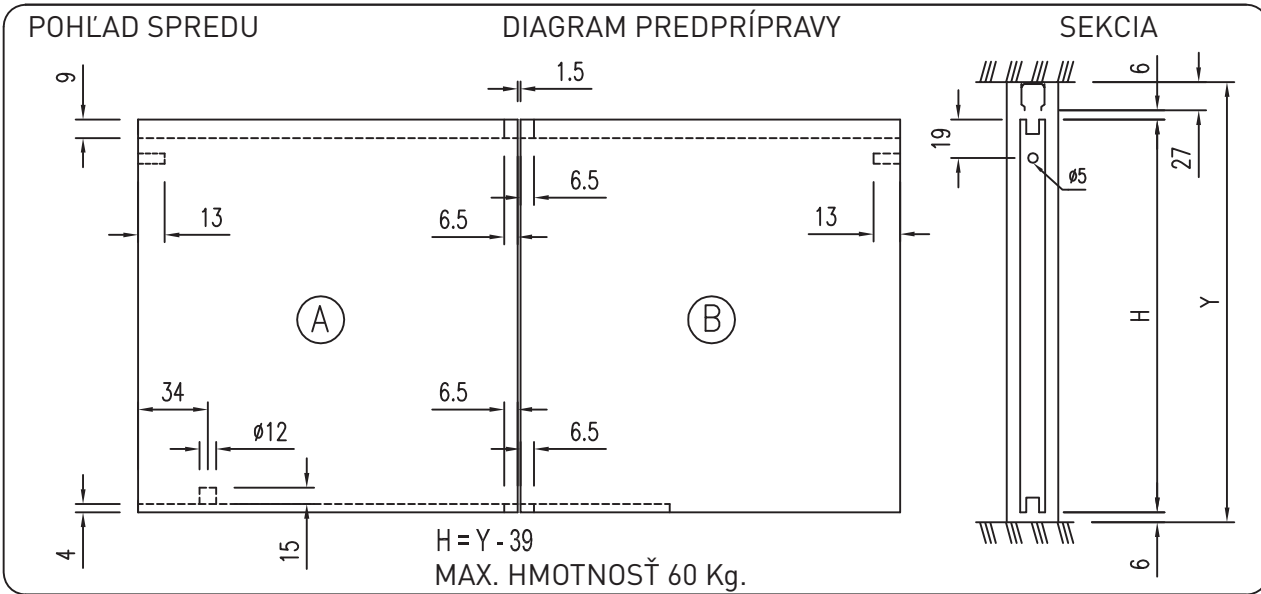
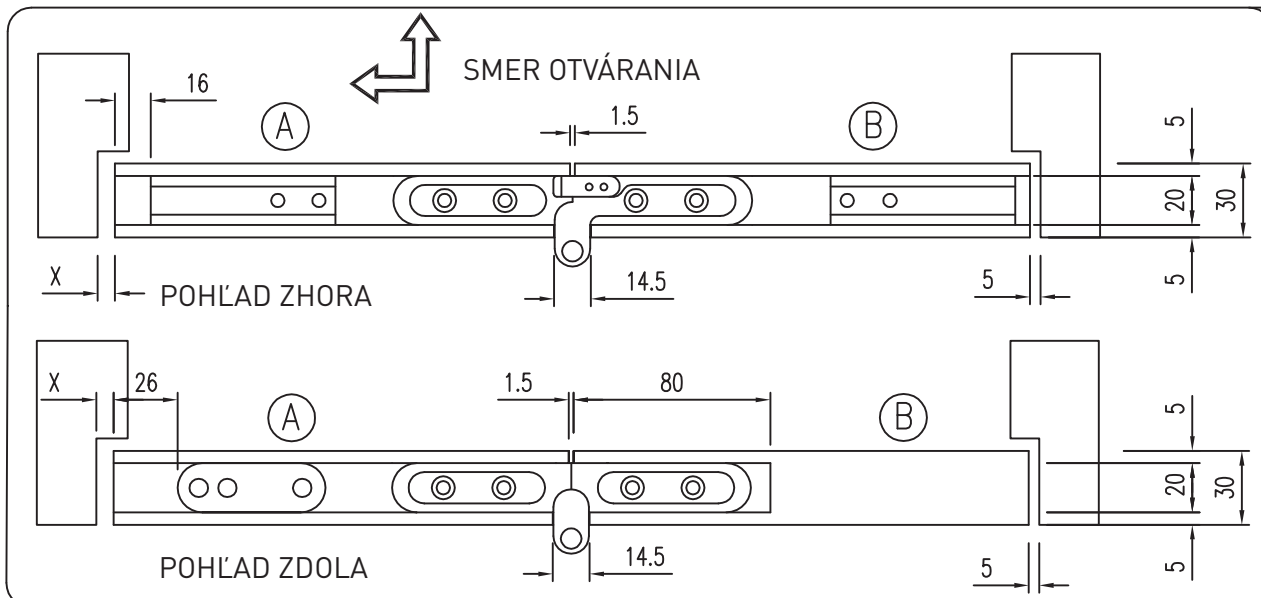


**MONTÁŽ SYMETRICKÝCH SKLADACÍCH DVERÍ - HRÚBKKA 30 mm.**



X = 6 mm ZAROVNO S BOKOM DVERÍ  
X = 9 mm PRESAH BOKU DVERÍ  
Z = X  
K = 8 mm PRE 105° OTVORENIE (ODPORUČANÉ)  
K = 16 mm PRE 90° OTVORENIE



X = 6 mm ZAROVNO S BOKOM DVERÍ  
X = 9 mm PRESAH BOKU DVERÍ  
K = 8 mm PRE 105° OTVORENIE (ODPORUČANÉ)  
K = 16 mm PRE 90° OTVORENIE

# MONTÁŽ ASYMETRICKÝCH SKLADACÍCH DVERÍ - HRÚBKVA 30 mm

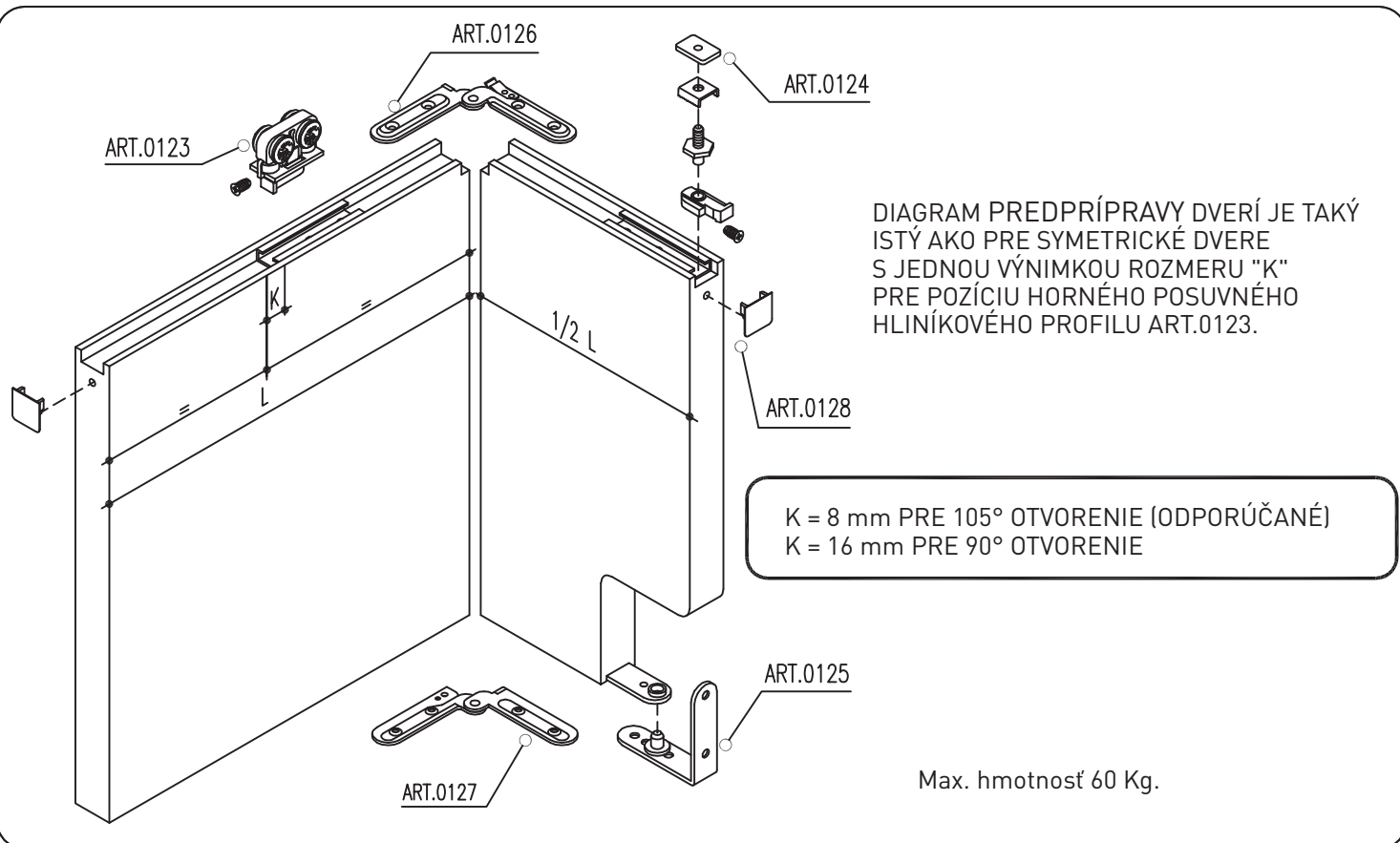


DIAGRAM PREDPRÍPRAVY DVERÍ JE TAKÝ ISTÝ AKO PRE SYMETRICKÉ DVERE S JEDNOU VÝNIMKOU ROZMERU "K" PRE POZÍCIU HORNÉHO POSUVNÉHO HLINÍKOVÉHO PROFILU ART.0123.

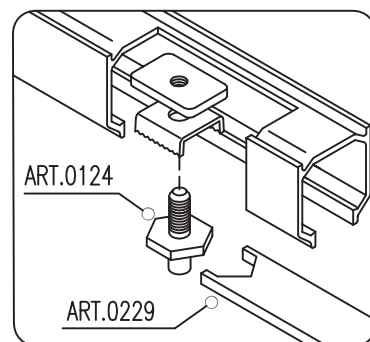
K = 8 mm PRE 105° OTVORENIE (ODPORUČANÉ)  
K = 16 mm PRE 90° OTVORENIE

Max. hmotnosť 60 Kg.

## MONTÁŽ

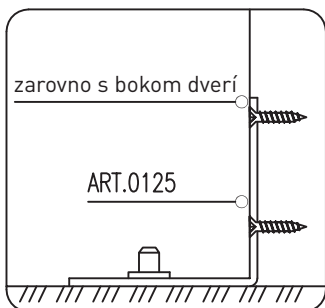
### 1. krok

Vložte posuvný vozík ART.0123 do hliníkového profilu ART.0120 vložte hornú skrutku ART.0124 a zaskrutkujte pomocou maticového kľúča ART. 0229



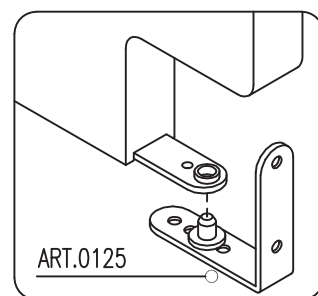
### 2. krok

Uchyťte spodný záves ART.0125



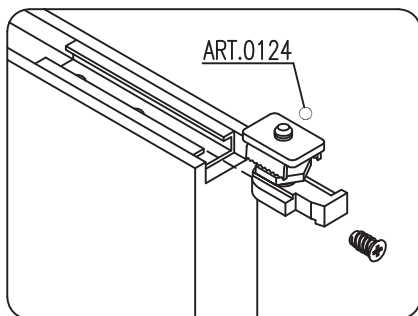
### 3. krok

Vložte do dverí spodný záves ART.0125



### 4. krok

Vložte kompletný horný záves ART.0124 s doplnkami do posuvného otvoru, potom vložte do hliníkového jazyka a dotiahnite "euroskrutkou"



### 5. krok

Vložte horný posuvný vozík ART.0123 do hliníkového jazyka a dotiahnite "euroskrutkou"

